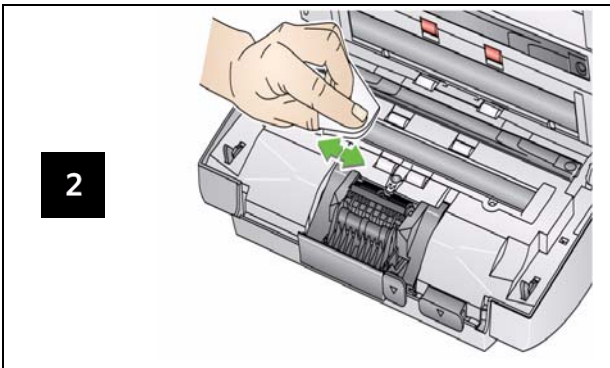


Reinigen des Imaging-Bereichs



Kontrollleuchten und Fehlercodes

Wenn ein Fehler auftritt, blinkt die rote LED und es wird einer der folgenden Codes im Funktionsfenster angezeigt.

Code	Problem	Lösung
E 0	USB-Kabel ist nicht angeschlossen	Stellen Sie sicher, dass das USB-Kabel sicher mit dem Scanner und dem PC verbunden ist.
E 1 - E 5 E 7; E 8	Scannerfehler	Schalten Sie den Scanner aus und wieder ein. Starten Sie die Scananwendung neu und versuchen Sie es erneut. Bleibt das Problem bestehen, wenden Sie sich an den Kodak Kundendienst.
E 6	Scannerabdeckung geöffnet	Schließen Sie die Scannerabdeckung.
E 9	Papierstau	Öffnen Sie den Scanner und entfernen Sie das Papier in der Papierführung.

Verbrauchsmaterialien und Zubehör

KAT-Nr.	Beschreibung
148 4864	<i>Kodak</i> Einzugsrollen
173 6115	<i>Kodak</i> Trennmodul
826 9607	<i>Kodak</i> Einzugsmodul
853 5981	<i>Kodak</i> Rollenreinigungspads
169 0783	<i>Kodak</i> Transportreinigungsblätter
896 5519	Antistatiktücher für <i>Kodak</i> Scanner
868 3724	Optikreinigungspad
892 7717	<i>Kodak</i> Zubehörteil für weißen Hintergrund
867 7288	<i>Kodak</i> A4-Flachbett
863 6870	<i>Kodak</i> Zubehörteil für schwarzen Hintergrund (A4)
179 6747	<i>Kodak</i> A3-Flachbett

EASTMAN KODAK COMPANY
343 State Street
Rochester, New York 14650 USA
A-61631_de / Teilnr. 8F9723 Juni 2009
© Eastman Kodak Company, 2009
TM: Kodak



Scanner der Serien i1200/i1300 Plus



Referenzhandbuch

Kodak Service & Support

www.kodak.com/go/disupport

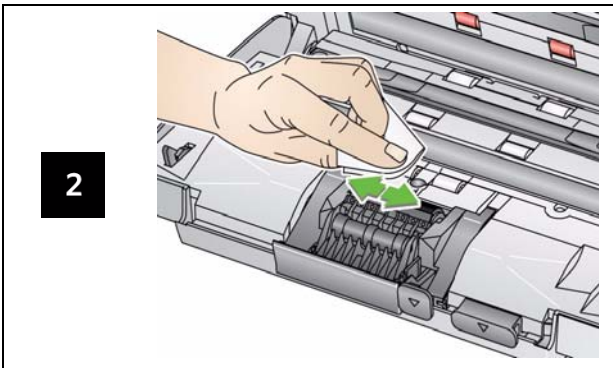
1.800.822.1414

(Gilt nur für die USA und Kanada. Bitte wenden Sie sich in allen anderen Regionen an Ihr lokales Kodak Support Center)

Halten Sie bitte folgende Angaben bereit, wenn Sie sich an den Support wenden:

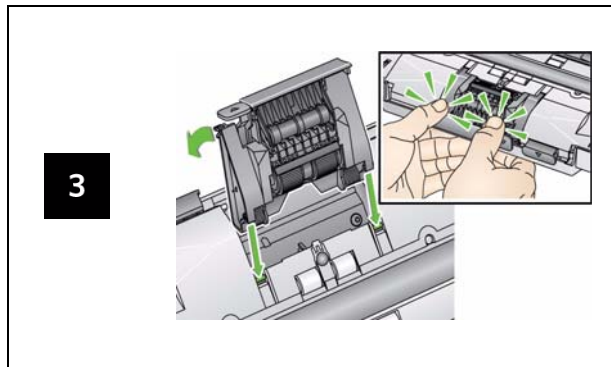
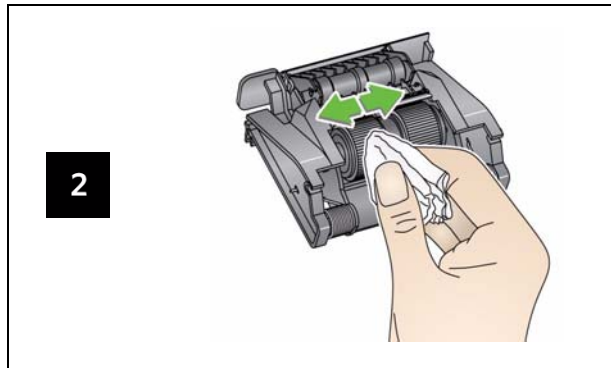
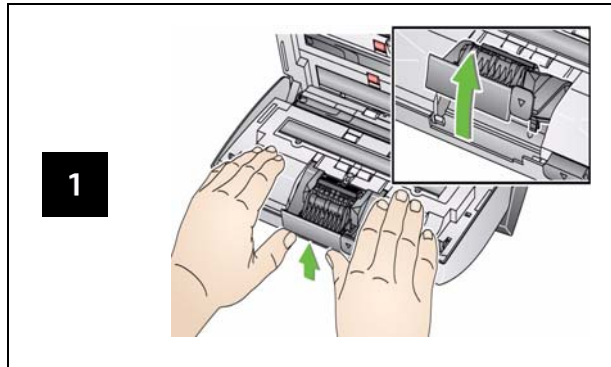
- Beschreibung des Problems
- Scannermodell und Seriennummer
- Computerkonfiguration
- Verwendete Softwareanwendung

Reinigen der Rollen



WICHTIG: Das Rollenreinigungspad enthält Natrium-Laurylethersulfat, das zu Augenreizungen führen kann. Nähere Informationen finden Sie im Sicherheitsdatenblatt (MSDS, Material Safety Data Sheet).

Reinigen und Auswechseln des Trenmoduls



Reinigen und Auswechseln des Einzugsmoduls

